



FWE-XTRIC8

FERNO®
XTRIC8
RESCUE SLED



EN
NL

FR
NO

DE
SE

IT
DK

ES
FI

Skann QR-koden for å få tilgang til den nyeste versjonen av denne brukerhåndboken og oversatte versjoner eller via



FERNO®

Brukerhåndbok

Dokument-ID: 00570-V2 / mai

Ferno kundeservice

For bestillingshjelp eller generell informasjon:

AUSTRALASIA

Ferno Australia, 11 Johnstone Road

Brendale, Queensland 4500, Australia

Telefon: +61 7 3881 4999

Fak +61 7 3881 1125

E- info.au@ferno.com

Inter www.ferno.com.au

CANADA OG USA

Telefon (gratis): 1.877.733.0911

Telefon: 1.937.382.1451

Faks (gratis): 1.888.388.1349

Fak 1.937.382.1191

Inter www.ferno.com

EUROPEISK REPRESENTATIV

Ferno Srl

Telefon: +39 051 686 0028

Inter www.ferno.it

STORBRITANNIA

Ferno (UK) Limited

Telefon: +44 1274 851 999

Inter www.ferno.com/uk

ALLE ANDRE Plasseringer

For hjelp eller informasjon, vennligst kontakt din Ferno distributør. Hvis du ikke har en Ferno-distributør, vennligst kontakt Ferno Australia.



Ansvarsfraskrivelse

Denne brukerhåndboken inneholder generelle instruksjoner for bruk, betjening og ta vare på dette produktet. Instruksjonene er ikke altomfattende. Sikker og riktig bruk av dette produktet er utelukkende etter brukerens skjønn. Sikkerhetsinformasjon er inkludert som en tjeneste til brukeren. Alle andre sikkerhetstiltak som tas av brukeren bør være innenfor og under hensyntagen til gjeldende forskrifter og lokale protokoller. Opplæring i riktig bruk av dette produktet må gis før du bruker dette produktet i en faktisk situasjon.

Ta vare på denne håndboken for fremtidig referanse. Inkluder det med produktet ved overføring til nye brukere. Ytterligere gratis kopier er tilgjengelig på forespørsel fra kundesenter.

Merknad om eiendom

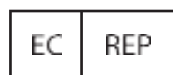
Informasjonen som vises i denne brukerhåndboken er eiendommen til Ferno Australia Pty Ltd. Ferno Australia Pty Ltd forbeholder seg alle intellektuelle eiendomsrettigheter, eiendomsbeskyttede designrettigheter, produksjonsrettigheter, reproduksjonsbruksrettigheter og salgsbruksrettigheter til disse, og til enhver artikkel som er avslørt deri, unntatt i den grad disse rettighetene er uttrykkelig gitt til andre eller der det ikke gjelder for leverandørens eiendomsrettigheter.

Begrenset garantierklæring

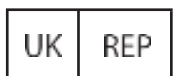
Produktene som selges av Ferno er dekket av en begrenset garanti. De fullstendige vilkårene og betingelsene for den begrensede garantien, og ansvarsbegrensningene og ansvarsfraskrivelsene, er også tilgjengelig på forespørsel ved å kontakte Ferno Australia via e-post: info.au@ferno.com.

Melding om uønsket hendelse

I tilfelle en uønsket hendelse eller alvorlig hendelse relatert til bruken av denne enheten, må sluttbrukeren/operatøren rapportere hendelsen til Ferno Australia, 11 Johnstone Road, Brendale Queensland 4500 Australia, +61 7 3881 4999 eller via e-post til info.au@ferno.com. Hvis hendelsen skjedde i EU, rapporter den til Fernos autoriserte EU-representant og den kompetente myndigheten i medlemsstaten der sluttbrukeren er etablert.



Ferno S.r.l.
via B. Zallone, n. 26,
40066 Pieve di Cento, Bologna, Italy
+39 051 6860028



Ferno (UK) Limited
Stubs Beck Lane, Cleckheaton
West Yorkshire BD19 4T, United Kingdom
+44 1274 851999



Ferno Australia
11 Johnstone Road, Brendale, Queensland 4500, Australia
Tel: +61 7 3881 4999 / email: info.au@ferno.com

INNHOLDSFORTEGN

KUNDESERVICE.....	2
1 - SIKKERHETSINFORMASJON	4
» 1.1 Advarsler	4
» 1.2 Varsler.....	4
» 1.3 Melding om blodbåren sykdom	4
» 1.4 Sikkerhetsmerker.....	4
» 1.5 Bårens levetid	4
» 1.6 Ordliste	4
2 - OPERATORFERDIGHETER OG TRENING	5
» 2.1 Ferdigheter	5
» 2.2 Opplæring	5
3 - OM XTRIC8-REDNINGSBÅREN	6
» 3.1 Beskrivelse.....	6
» 3.2 Generelle spesifikasjoner	6
» 3.3 Bårekomponenter	6-7
4 - XTRIC8 FUNKSJONER.....	8
» 4.1 Før den tas i bruk.....	8
» 4.2 XTRIC8 Stropper	8
5 - FORBEREDELSE XTRIC8 FOR BRUK.....	9
» 5.1 Retningslinjer for bruk	9
» 5.2 Forberedelse til søknad.....	9
6 - BRUKE XTRIC8	10
» 6.1 Plassering og sikring av pasienten	10
» 6.2 Metoder for utvinning	11-14
7 - OPPBEVARING, INSPEKSJONER, VEDLIKEHOLD	14
» 7.1 Lagring av XTRIC8	14
» 7.2 Vedlikeholdsplan.....	15
» 7.3 Desinfisering og rengjøring av XTRIC8	15
» 7.4 Inspiserer XTRIC8	16
8 - RESERVEDELER.....	17
TRENINGSJOURNAL	18
VEDLIKEHOLDSJOURNAL.....	18

1.1 Advarsel

Advarende sikkerhetsvarsler indikerer en potensielt farlig situasjon som, hvis den ikke unngås, kan føre til personskade eller død.

Følgende advarsler vises i denne brukerhåndboken.

ADVARSEL

Uopplærte operatører kan forårsake skade eller bli skadet. Tillat kun opplært personell å betjene XTRIC8.

Feil bruk av XTRIC8 kan forårsake skade. Bruk løftehodetaget kun til formålet som er beskrevet i denne brukerhåndboken.

Feil bruk kan forårsake skade. Bruk kun XTRIC8 som beskrevet i denne brukerhåndboken.

En uhemmet eller feilholdt pasient kan bli skadet. Sikre alltid pasienten i XTRIC8 med XTRIC8s integrerte sikringssystem pluss ethvert annet sikringssystem som passer til redningssituasjonen.

Modifisering av XTRIC8 kan forårsake personskade og skade. Bruk XTRIC8 kun som produsert og solgt av Ferno.

Feil vedlikehold kan forårsake personskade eller skade. Vedlikehold XTRIC8 kun som beskrevet i denne brukerhåndboken.

Feil deler og service kan forårsake skade. Bruk kun Ferno-godkjente deler og service på XTRIC8.

En uovervåket pasient kan bli skadet. Vær hos pasienten til enhver tid.

Å feste upassende eller upassende gjenstander til XTRIC8 kan forårsake skade. Bruk kun Ferno-godkjente gjenstander på XTRIC8.

1.2 Legge merke til

Merknader legger vekt på viktig, men ikke farerelatert informasjon. Unnlattelse av å følge merknadene kan føre til produkt- eller eiendomsskade.

LEGG MERKE

Redningsprosedyrer som bruker tau, seler, hodetlag og annet personlig verneutstyr (PPE) krever spesielle ferdigheter og er potensielt farlige aktiviteter. Ingen redningspersonell skal forsøke slike redningsprosedyrer med mindre de har fått profesjonell instruksjon og opplæring.

Sørg for at alle stropper er festet og strammet. **IKKE** overspenn. La det være minst ett "flat" håndrom mellom stroppen og pasientens kropp.

1.3 Tips

Tips gir anbefalinger for enklere bruk av produktet.

Tip

1.3 Blodbåren Sykdomsmelding

For å redusere risikoen for eksponering for blodbåren sykdommer som HIV-1 og hepatitt når du bruker XTRIC8, følg instruksjonene for desinfisering og rengjøring i denne håndboken.

1.4 Sikkerhetsetiketter

Etiketter plasserer viktig informasjon fra brukerhåndboken på XTRIC8. Les og følg etikettinstruksjonene. Skift ut slitte eller skadede etiketter umiddelbart.

Produktinformasjonsetiketten er festet til sledens opprullbare oppbevaringsstropp og inneholder viktig informasjon om enheten og produksjonsdato. Et eksempel på identifikasjonsbrikken er illustrert nedenfor.



Produktinformasjonsetiketten er festet til XTRIC8 Lifting Bridle og inneholder viktig informasjon om enheten og produksjonsdato. Et eksempel på identifikasjonsbrikken er illustrert nedenfor.



1.6 Ordliste

Symboler som vises på identifikasjonsetiketter



Produktkode



Serienummer



Batchnummer



Produksjonsdato



Dato for utløp/pensjonering



Les brukerveiledningen før bruk



Produsent



Maksimal vektclassifisering når du løfter XTRIC8 i horisontal eller vertikal orientering.

2.1 Ferdigheter

Operatører som bruker XTRIC8 trenger:

- En praktisk kunnskap om prosedyrer for akutt pasienthåndtering.
- Evnen til å hjelpe pasienten.
- En fullstendig forståelse av prosedyrene beskrevet i denne brukerhåndboken.
- Følg lokale protokoller og retningslinjer som fastsatt

2.2 Opplæring

Traineer må:

- Følg et opplæringsprogram designet eller godkjent av opplæringsansvarlig.
- Les denne brukerhåndboken. For ytterligere gratis brukerhåndbøker, kontakt Ferno kundeservice.
- Øv med XTRIC8 før du bruker den i vanlig bruk.
- Bli evaluert og testet på deres forståelse av XTRIC8.
- Registrer treningsinformasjonen deres. **Et eksempelskjema finnes på side 18.**



ADVARSEL

Uopplærte operatører kan forårsake skade eller bli skadet. Tillat kun opplært personell å betjene XTRIC8.

3.1 Beskrivelse

XTRIC8 (uttales Extricate) er en redningsbåre designet for sikker pakking og flytting av pasienter i høye vinkler, begrenset plass, horisontale og vertikale redningsoperasjoner.

XTRIC8 er ikke ment som en ryggmargssimmobiliseringsenhet, men er kompatibel med enheter som stabiliserer og immobiliserer ryggraden, som Ferno KED Pro, KED, Ferno XT, Ferno scoop-bårer, halvryggbrett og halskrager.

**HORISONTAL
LØFTEBASTSGRENSE**



**VERTIKAL
LØFTEBASTSGRENSE**



3.2 generelle

XTRIC8 REDNINGSLEDE

Produktkode	FWE XTRIC8
Inkluderinger	1 x redningssbåre, forhåndsrigget med intern pasientsele, utvendige belter, utvendige stropper og håndtak. 1 x Mailon Rapide for vertikale løft 1 x Fargekodet 4-punkts løftestropp 1 x Oppbevaringspose med ryggsekkstropper
Lengde	2540 mm
Bredde - bredeste punkt	914 mm
Vekt - kun XTRIC8 (rigget)	7 kg
Vekt - XTRIC8 (rigget) og bag	8,5 kg
Lastegrense - XTRIC8	350 kg - HORISONTALT / 250 kg - VERTIKAL

XTRIC8 LØFTESTROPPER

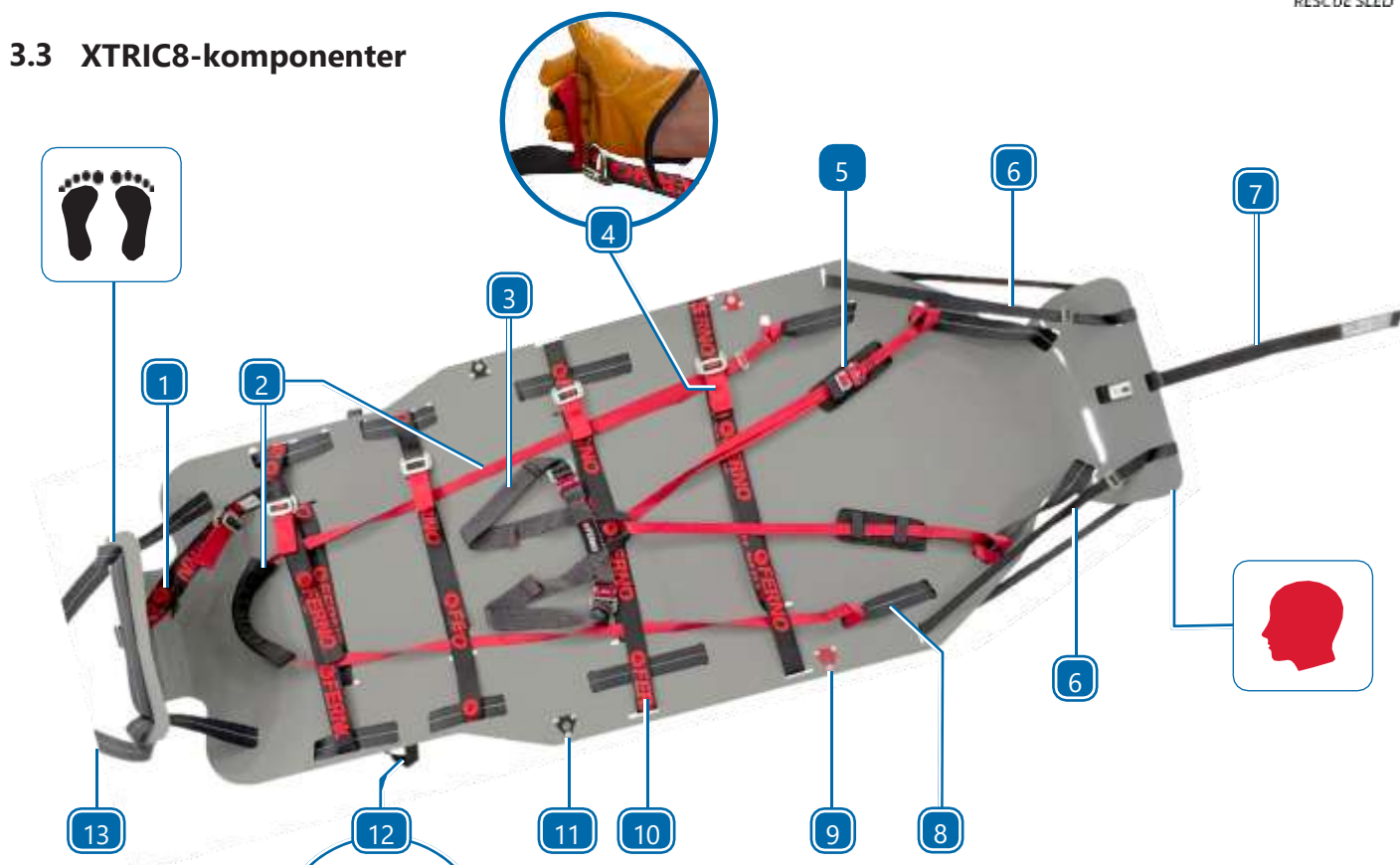
Vekt - Løftehstropper	0,9 kg
Lastegrense - Løftestropper	500 kg
Løftestropp Karabiner	VYO N-2853G - aluminiumslegering (SAE 7075) Triple Action Karabiner
Løftestropp Karabin Dimensjoner	124 mm x 80 mm / Portåpning: 22 mm
Karabiner for løftestropper	Minimum strekkfasthet: 23 kN / Minimum portstyrke: 16 kN
Bridle Karabiner Standards	ANSI Z359.12-2019; CSA Z259.12-16; EN 362:2004

- Ferno og produsenter av komponenter forbeholder seg retten til å endre spesifikasjoner uten varsel.
- Generelle spesifikasjoner er avrundet til nærmeste hele tall. Metriske konverteringer beregnes før de engelske målingene avrundes. For mer informasjon, kontakt Ferno kundeservice eller din lokale distributør.

3.3 XTRIC8Komponenter



3.3 XTRIC8-komponenter



XTRIC8-komponenter

#	Beskrivelse	Antall
1	Ekstern fotfestestropp	1
2	Innvendig fotstativsele	1
3	Intern pasientsele - benstropper	2
4	Quick Release Tab for	4
5	Intern pasientsele - Justerbar skulderstropp	2
6	Formbevaringsstropp	2
7	Opprullbar oppbevaringsstropp	1
8	Ekstern perimeterbelter fotende	1
9	Horisontal løft - hodelagfeste, hodeenden (rød)	2
10	Eksterne pasientstropper	4
11	Horisontal løft – hodelagsfeste, fotende (svart)	2
12	Bære-/løftehåndtak	6
13	Fotende innfestingsstropp	1
14	Vertikal løftestropp med Maillon (hodeenden)	1

4.1 Før den tas i bruk

1. Ta XTRIC8 ut av posen og noter serienumre og annen relevant informasjon (Figur 1).
2. Inspiser XTRIC8 og sørg for at den er skadefri.
3. Trekk av den beskyttende filmen fra innsiden av XTRIC8 (Figur 2).
4. **Før og etter hver bruk**, inspiser XTRIC8-spennene, materialene og båndkomponentene. Hvis det er tegn på skade, IKKE bruk XTRIC8 og ta den ut av drift umiddelbart.



4.2 XTRIC8 Pasientbelter

XTRIC8 er utstyrt med et integrert sikkerhetssystem som består av:

1. **En indre kroppssele** som sikrer pasienten til båren
2. **Fire justerbare utvendige stropper** som sikrer pasienten og holder XTRIC8s form når den er viklet rundt pasienten.

Disse stroppene supplerer utstyr du vanligvis vil bruke til å feste en pasient i et scenario med høy vinkel.

Bruk kun XTRIC8-beltene for å feste pasienten i båren, og de medfølgende håndtakene for å løfte for hånd.



EKSTERNE BELTER

XTRIC8-belter bruker et oppgradert slisset spennesystem som er lettere å sikre. (Figur 3).

For å feste to stropper sammen:

1. Tre hannspennen gjennom undersiden av den slissede hunnspennen (Figur 4).
2. Når spennene er tredd sammen, dra litt i den frie enden av båndet for å sikre at de to spennehalvdelene sitter godt sammen (Figur 5).

Stram sikringen ved å trekke i den frie enden av båndet.

Løse sikringen ved å trekke den røde hurtigutløserklaffen mot spennen og fortsett å trekke til festet er så løst som ønsket (Figur 6).



FORMBEHOLDENDE STOR



Når de strammes, får formfastholdelsesstroppene til at hodeenden av XTRIC8 danner en beskyttende barriere rundt pasientens hode.

Festebåndspenner:

1. Rett inn og før hannspennen gjennom hunnspennen (Figur 7).
2. Sørg for at de sammenføyde spennene sitter flatt mot hverandre (Figur 8).



Stram festestroppene ved å trekke i den frie enden av båndet.

5 - KLARGJØRING AV XTRIC8 FOR BRUK

5.1 Retningslinjer for bruk

- **Bruk av XTRIC8 krever minimum to trente operatører.** I de fleste situasjoner vil operatører ønske eller trenge ytterligere hjelp. Følg standard prosedyrer for akutt pasienthåndtering når du bruker XTRIC8.
- **Vær hos pasienten til enhver tid.** Bruk alltid pasientsikringene som følger med, samt eventuelle supplerende sikringssystem i samsvar med organisasjonens protokoller og situasjonen.
- **Bruk riktige teknikker, utstyr og prosedyrer** når du bruker XTRIC8 i høyvinklet redning.

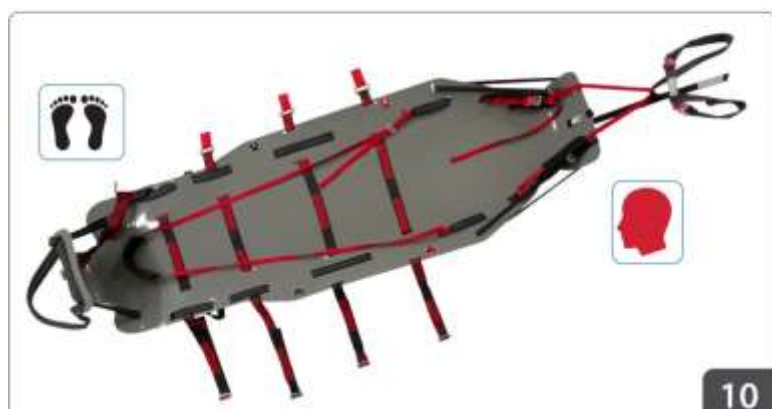
ADVARSEL

En uovervåket pasient kan bli skadet. Vær hos pasienten til enhver tid.

En uhemmet eller feilholdt pasient kan bli skadet. Sikre alltid pasienten i XTRIC8 med de integrerte sikringssystemene pluss ethvert annet sikringssystem som passer til redningssituasjonen.

5.2 Forberedelse til mottak av pasienten

1. Ta XTRIC8 ut av posen og rull den flatt ut.
2. Løsne de utvendige stroppene og legg hver stroppen utover, vekk fra XTRIC8 (Figur 9).
3. Uten å løsne noen spenner, legg den interne pasientselen opp og over XTRIC8-hodeenden (Figur 10).



6.1 Plassering & Sikring av pasienten

PLASSERING AV PASIENTEN

Tip

XTRIC8s tyngdepunkt er mellom hode- og fotendens festepunkt.

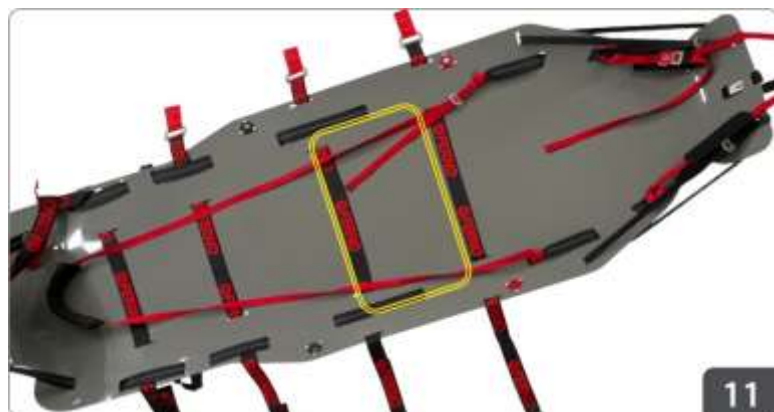
For optimal posisjonering, plasser pasientens hofter / rumpa innenfor de to utvendige beltene nærmest hodeenden (Figur 11).

MERK: XTRIC8 Rescue bære er ikke ment som en spinal immobiliseringsanordning.

Pasienter som mistenkes for eller lider av ryggmargsskade, bør stabiliseres og immobiliseres på riktig måte før de festes til XTRIC8.

XTRIC8 er kompatibel med følgende spinal immobiliseringsenheter:

- Ferno KED PRO
- Ferno KED
- Ferno XT
- Ferno EXL Scoop Bære
- Ferno 65 Scoop Bære
- Saver 265 Scoop Bære
- Halve rygggradsplater



1. Plasser pasienten på XTRIC8:

- Legg pasienten på den forberedte XTRIC8, og legg merke til det optimale tyngdepunktet. Pasienten vil legge seg oppå de åpnede utvendige stroppene (Figur 12).
- Plasser den interne fotstøtteselen under buene på pasientens føtter og juster stroppens lengde slik at det ikke er slakk i fotstøtteselen (Figur 12 innfelt).

2. Fest pasienten til XTRIC8 med den interne pasientselen:

- Legg den interne selen over pasienten og plasser selens bekken og ben over pasientens hofter. Løsne benstroppene og juster stroppens lengde etter behov. Mat den høyre benstroppen med start mellom pasientens ben, rundt høyre hofte og koble til høyre spenne på bekkenreim. Gjenta disse handlingene for venstre ben. Juster og stram benstroppene for en komfortabel passform (Figur 13).



Hvis du forbereder et vertikalløft, la skulderstroppene være løse til pasienten er hevet til vertikal stilling.



3. Pakk XTRIC8 rundt pasienten:

- Ta begge halvdelene av de utvendige festestroppene i midjenivå og koble dem sammen. Stram de utvendige stroppene gradvis. Dette vil få XTRIC8-sidene til å vikle seg rundt pasienten.
- Fortsett å koble til de eksterne stroppene til alle de fire (4) utvendige festene er justert og godt festet.
- Juster fotstroppen for å danne en beskyttende barriere for pasientens føtter, og for å beholde XTRIC8s form (Figur 14).
- Stram formfastholdelsesstroppene for å danne et beskyttende skjold rundt pasientens hode (Figur 15A).
- **Pasienten er klar for ekstraksjon** (Figur 15)



Tip

KOBLE EKSTERNE PASIENTBELTER

Når du kobler fra eksterne pasientbelter, er det mer effektivt å jobbe fra siden der den slissede hunnspennen og de røde hurtigjusteringstappene er plassert.

6.2 Metoder av utvinning

Det er fire mulige utvinningsmetoder:

1. Bærehåndtaksmetode
2. Horisontal løftemetode (høyvinkelredning)
3. Vertikal løftemetode (høyvinkelredning)
4. Drametode

1. Bærehåndtaksmetode

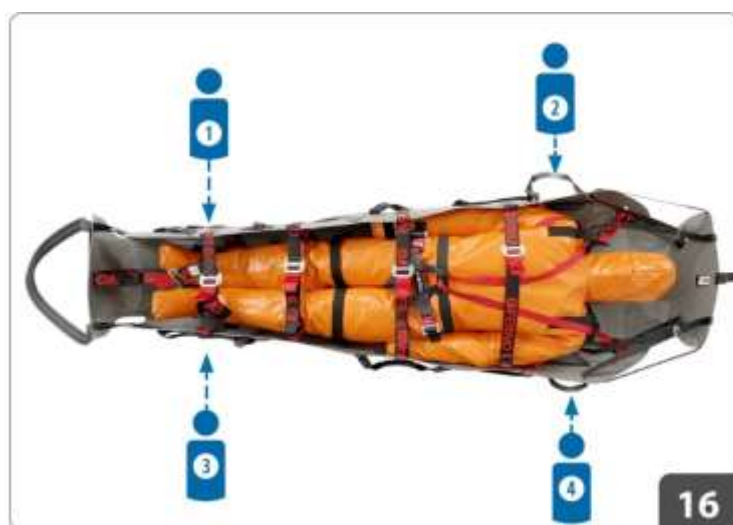
XTRIC8 har seks grepsvennlige bærehåndtak. Minst fire personer bør bære XTRIC8, to på hver side (Figur 16).

1. Hver operatør tar tak i et bærehåndtak.
2. I en koordinert handling, løft XTRIC8 og fortsett til ønsket plassering.

Hvis det er behov for flere personer for å hjelpe, bruk et likt antall personer og plasser dem rundt XTRIC8 slik at belastningen/vekten er jevnt fordelt. Operatører bør opprettholde kontrollen over XTRIC8 og gi veiledning til hjelpere eller assistenter.

LEGG MERKE

Se lokale protokoller og retningslinjer for manuell håndtering og løfting av personer eller gjenstander.



2. Horisontal løftemetode

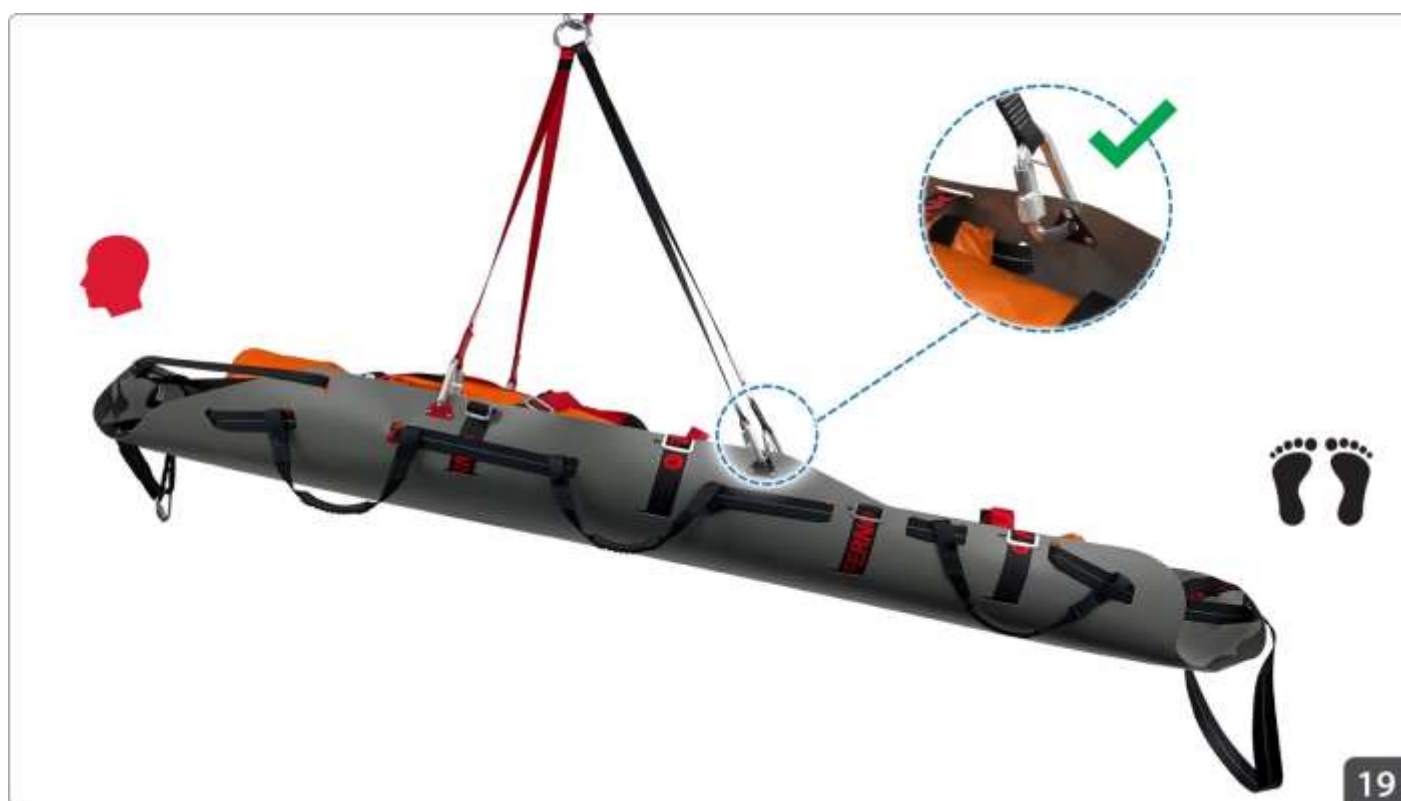
Nødvendig utstyr - XTRIC8 løftestropper (Figur 17).

Det fargekodede løftestroppen er forhåndsinnstilt for å gi den optimale horisontale løftevinkelen.

1. Fest de rødfargede hodelagsbena til de rødfargede løftefestepunktene - en karabiner per festepunkt (Figur 18). Sørg for at karabinportene vender mot innsiden av XTRIC8 (Figur 19, innfelt bilde)
2. Fest uttrekksmetoden til O-ringene til løftestroppen. Dette er koblingspunktet for horisontale løft.
3. **XTRIC8 med pakket pasient er klar for horisontal løfting.**

LEGG MERKE

Sørg for at alt utstyr med høy vinkel eller tautilgang som brukes sammen med XTRIC8 har en belastningsgrad som er lik eller større enn XTRIC8.



3. Vertikal løftemetode

Denne operasjonen krever minimum to personer.

XTRIC8 er forhåndsrigget med vertikale løftestropper og en maillon.

1. Sørg for at pasienten er festet inne i den interne patientselen og at XTRIC8 er godt pakket rundt pasienten som beskrevet i plassering og sikring av pasienten (side 9-10).

⚠ Husk å la skulderstroppene være løse til pasienten er hevet til vertikal stilling.

2. Knyt en merkelinje til fotenden drahandtak for å kontrollere bevegelse under vertikal løfting eller senking.
3. Koble løfte-/senketauet eller taljen til maillon.
4. Plasser én operatør på hver side av XTRIC8 for å manuelt hjelpe til med å heve pasienten fra horisontal til vertikal (Figur 20).
5. Mens du fortsetter å støtte pasienten i vertikal stilling, reduser all overdreven slakk i den interne skulderremmen, men ikke stram for mye (Figur 21).
6. **XTRIC8 med pakket pasient er klar for vertikal løfting** (Figur 22).



22

LEGG MERKE TIL

Personell som bruker båren i redningssituasjoner med høy vinkel er ansvarlig for å kjenne til teknikkene som er involvert og for å velge utstyr og prosedyrer som passer best for hver redningssituasjon.



20



21

4. Dra XTRIC8

For å beskytte pasientens hode anbefales det å dra XTRIC8 fra fotenden.

Dra fra fotenden

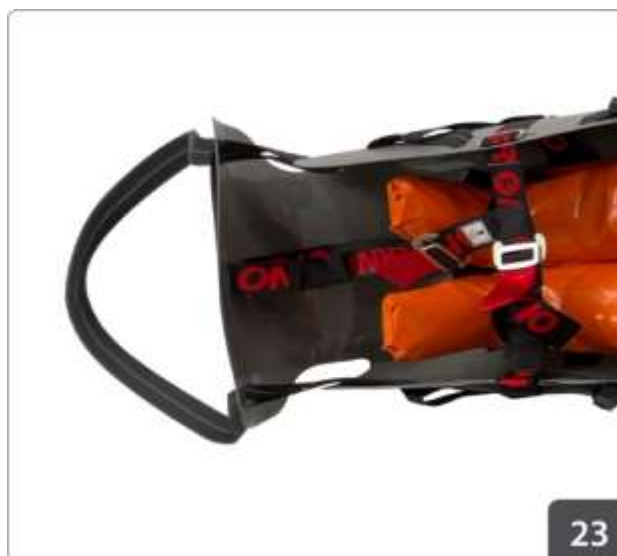
Bruk draghåndtaket på fotenden (Figur 23).

Dra fra hodeenden

Bruk maillon i hodeenden. Ekstra forsiktighet bør utvises under manøvrer for å beskytte pasientens hode hvis den dras fra hodeenden.

LEGG MERKE TIL

Avhengig av grunnforhold, friksjonen generert under sleping kan slite eller svekke XTRIC8 båretskallet.



7 - OPPBEVARING, INSPEKSJONER OG VEDLIKEHOLD

7.1 Lagring av XTRIC8

1. Legg XTRIC8 på bakken og rull den ut slik at hele sleden og dens begrensninger er eksponert. Sørg for at festene er spennede, men ikke strammet.
2. Rull XTRIC8 stramt med start fra fotenden og framover mot hodeenden (Figur 24).
3. Når XTRIC8 er rullet sammen, fester du rullen med krok- og-løkke-oppbevaringsstroppen. Tre stroppen gjennom spennen, stram til og stikk ned stroppen.
4. Plasser den sammenrullede XTRIC8 i bæresesken, og forsegl den ved å brette posens åpning flere ganger og feste lukkespennene.

Oppbevar XTRIC8 i posen vekk fra direkte sollys og beskyttet mot støv, fuktighet og korrosive miljøer.



7.2 Vedlikeholdsrutine

XTRIC8 krever regelmessig vedlikehold. Sett opp og følg en vedlikeholdsplan. Et eksempelskjema er gitt i denne håndboken. Tidsplanen nedenfor representerer minimum vedlikehold, og du bør endre ditt eget program basert på dine behov.

I tillegg til å inspisere XTRIC8 før og etter hver bruk, må den inspiseres av en kompetent person hver 6. måned og må registreres i utstyrsinspeksjonsmanualen for denne enheten.

Når du bruker vedlikeholdsprodukter, følg produsentens anvisninger og les produsentens sikkerhetsdatablader.

FREM GANGSMÅTE	FREKVENS
Desinfiserer	Hver bruk
Rengjøring	Etter behov
Inspiserer	Før og etter hver bruk
Planlagt inspeksjon	Seks månedlige (minimum)

7.3 Desinfiserer og rengjøring av XTRIC8

- XTRIC8 og båndstøttene kan tørkes rene etter bruk. XTRIC8 og båndene kan også vaskes i varmt vann med mild såpe som Ferno Rope & Harness Wash. Når flekkene er fjernet, skyll i rent vann. Ikke bruk overdreven kraft eller skurende gjenstander i rengjøringsprosessen. Ikke bruk rengjøringsmidler/desinfeksjonsmidler som inneholder blekemiddel, fenoler, jodider eller petroleum.
- Den rengjorte XTRIC8-sleden kan tørkes av. Vevbånd skal henges ut for å lufttørke i et varmt, godt ventilert områdevekk fra direkte sollys eller varmekilder. Ikke tørketrommel.
- Når den er helt tørr, inspiser hele enheten og sørg for at alle komponentene er operative og i god stand.
- Rull XTRIC8 sammen, fest den med oppbevaringsstroppen og pakk den inn i vesken. For lagringsinstruksjoner, se Oppbevaring av XTRIC8.



ADVARSE

Feil vedlikehold kan forårsake skade. Vedlikehold XTRIC8 kun som beskrevet i denne brukerhåndboken.

LEGG MERKE TIL

Desinfeksjonsmidler og rengjøringsmidler som inneholder blekemiddel, fenoler, jodider eller petroleum kan forårsake skade på XTRIC8-skallet og båndet. Desinfiser og rengjør kun med produkter som ikke inneholder disse kjemikaliene.

Tip

FJERNING / REINSTALLERING AV BEGRENSNINGER

Fotografer XTRIC8 med fester på plass før du fjerner festene for vask. Bildene vil tjene som en rask referanse til hvor bærehåndtak og begrensninger bør monteres på nvt.

7.4 Inspiserer XTRIC8

Etter hver bruk

Bruk veiledningen nedenfor for å inspisere XTRIC8 og XTRIC8 løftehodelag etter hver bruk.

	Er alle komponenter til stede? (Hvis du er usikker, se XTRIC8-komponenter, side 7)
	Er all webbing i god stand uten kutt eller frynsete kanter?
	Er webbing-søm i god stand uten frynsete eller ødelagte tråder?
	Fungerer justeringsspennene og går de inn og ut jevnt?
	Er XTRIC8-skallet intakt uten sprekker og forvrengninger? Viser XTRIC8-undersiden tegn på overdreven slitasje ved å dra?
	Er Lifting Bridle-karabinkrokene og O-ringen og den vertikale løfteposten i god stand og fri for slitasje, brudd eller forvrengninger?

Hvis inspeksjon viser skade eller overdreven slitasje, må XTRIC8 tas ut av drift for videre inspeksjon eller pensjonering. Ikke forsøk å reparere eller erstatte materialer eller komponenter.

Periodiske inspeksjoner

XTRIC8 bør inspiseres regelmessig av en kompetent person minst en gang hver sjettede måned, etter eventuelle uønskede hendelser som involverer XTRIC8 eller hvis det er tvil om produktets tilstand. Etter inspeksjon, overvåk alle gjenstander som er merket som 'Fair'.

UNDERSØKELSE	Flink	Rettferdig	Mislykket
Identifikasjonsetiketter			
Er produktidentifikasjonsetiketten tilstede og leselig på XTRIC8 Rescue Sled?	<input type="radio"/>	<input type="radio"/>	<input type="radio"/>
Er produktidentifikasjonsetiketten til stede og leselig på XTRIC8 løftehodelag?	<input type="radio"/>	<input type="radio"/>	<input type="radio"/>
Kontroller at produktets levetid ikke er overskredet (10 år fra produksjonsdatoen)	<input type="radio"/>		<input type="radio"/>
Webbing - XTRIC8 pluss XTRIC8 løftestropper			
Har webbing noen kutt eller rifter?	<input type="radio"/>	<input type="radio"/>	<input type="radio"/>
Er det noen slitasjeskader, spesielt der det er kontakt med maskinvare?	<input type="radio"/>	<input type="radio"/>	<input type="radio"/>
Er det tegn på overdreven strekk?	<input type="radio"/>	<input type="radio"/>	<input type="radio"/>
Er det synlige skader på grunn av varme, etsende eller løsemidler?	<input type="radio"/>	<input type="radio"/>	<input type="radio"/>
Er det forverring på grunn av råtne, mugg eller UV-eksponering?	<input type="radio"/>	<input type="radio"/>	<input type="radio"/>
Syng - XTRIC8 PLUS XTRIC8 Løftestropper			
Er det ødelagte, kuttete eller slitte tråder?	<input type="radio"/>	<input type="radio"/>	<input type="radio"/>
Er det tegn til skade/svekkelse av tråden på grunn av kontakt med varme, etsende midler, løsemidler eller mugg?	<input type="radio"/>	<input type="radio"/>	<input type="radio"/>
Karabinere og O-ring - XTRIC8 Løftestropper			
Er det noen forvrengning, sprekker eller smiende folder i karabinkrokene og O-ringen?	<input type="radio"/>	<input type="radio"/>	<input type="radio"/>
Åpnes karabinkrokene jevnt og låses sikkert?	<input type="radio"/>	<input type="radio"/>	<input type="radio"/>
Festespennere - XTRIC8			
Kobler de interne hurtigkoblingspennene til og fra uten å feste seg?	<input type="radio"/>	<input type="radio"/>	<input type="radio"/>
Er alle sporspennene til stede?	<input type="radio"/>	<input type="radio"/>	<input type="radio"/>
Passer de sporede spennene godt sammen?	<input type="radio"/>	<input type="radio"/>	<input type="radio"/>
Er det noen sprekker eller taggete kanter?	<input type="radio"/>	<input type="radio"/>	<input type="radio"/>
XTRIC8 Shell			
Er det dype hull eller slitasje som kan påvirke integriteten til skallet?	<input type="radio"/>	<input type="radio"/>	<input type="radio"/>
Er det synlige skader på grunn av varme, etsende eller løsemidler?	<input type="radio"/>	<input type="radio"/>	<input type="radio"/>
Er hodeenden og fotendens festepunktplater sikkert festet til XTRIC8-skallet?	<input type="radio"/>	<input type="radio"/>	<input type="radio"/>
Er alle festene som sikrer festepunktplatene tilstede og i god stand?	<input type="radio"/>	<input type="radio"/>	<input type="radio"/>

8.1 Reservedeler

KODE	BESKRIVELSE	ANTALL
FWE-XTRIC8 BAG	XTRIC8 veske	1
FWE-2063	XTRIC8 Løftestropper	1
BRH-BPH	Ferno Basket pasientsele	1
FWE-XTRIC8 FS	XTRIC8 fotstroppele	1
FWE-XTRIC8 PH	XTRIC8 gummihåndtak	1
FWE-XTRIC8 4R	XTRIC8 eksterne pasientbelter (sett med 4)	1
FWE-XTRIC8 EPRM	XTRIC8 Ekstern perimeterbelter + Maillon	1

